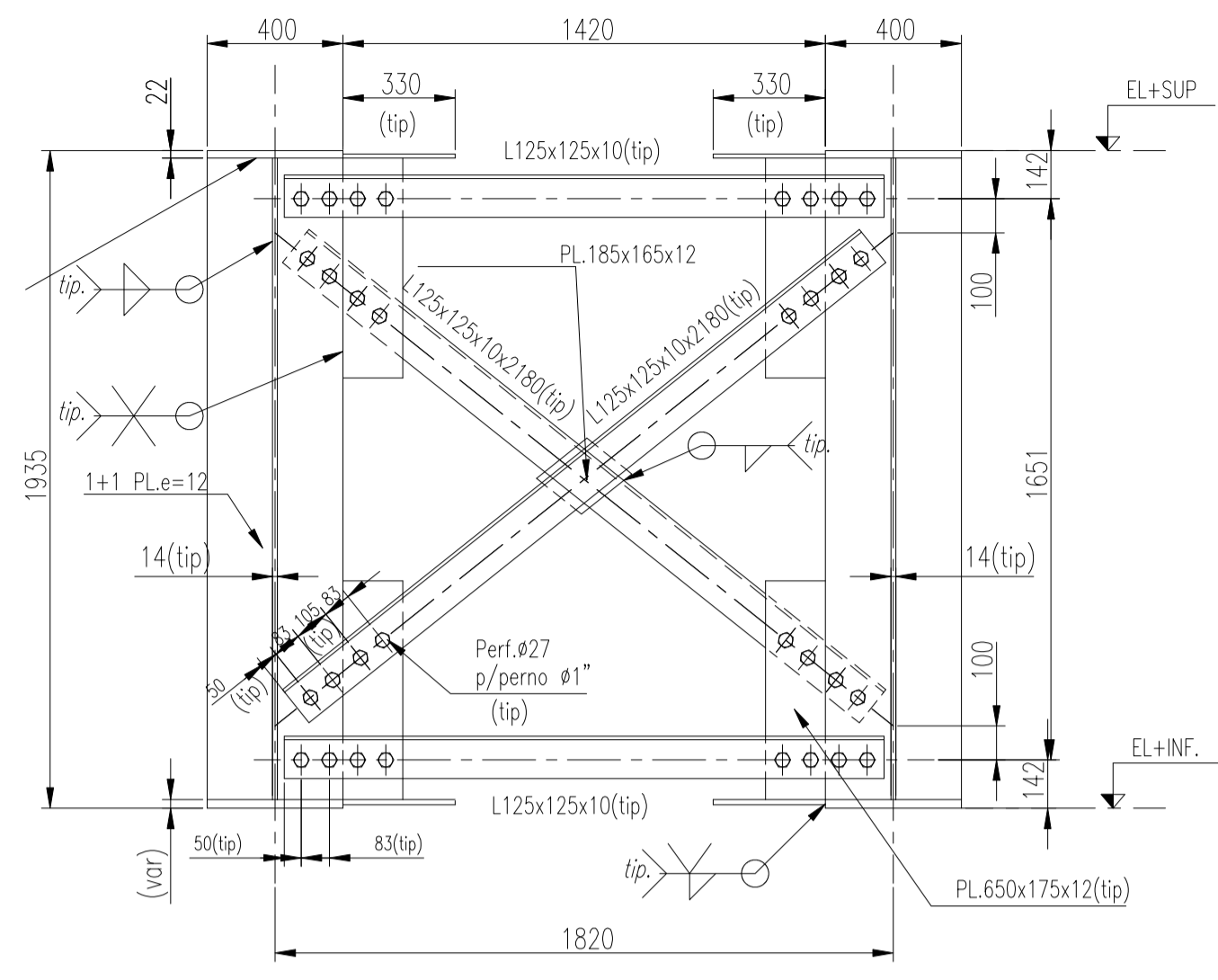
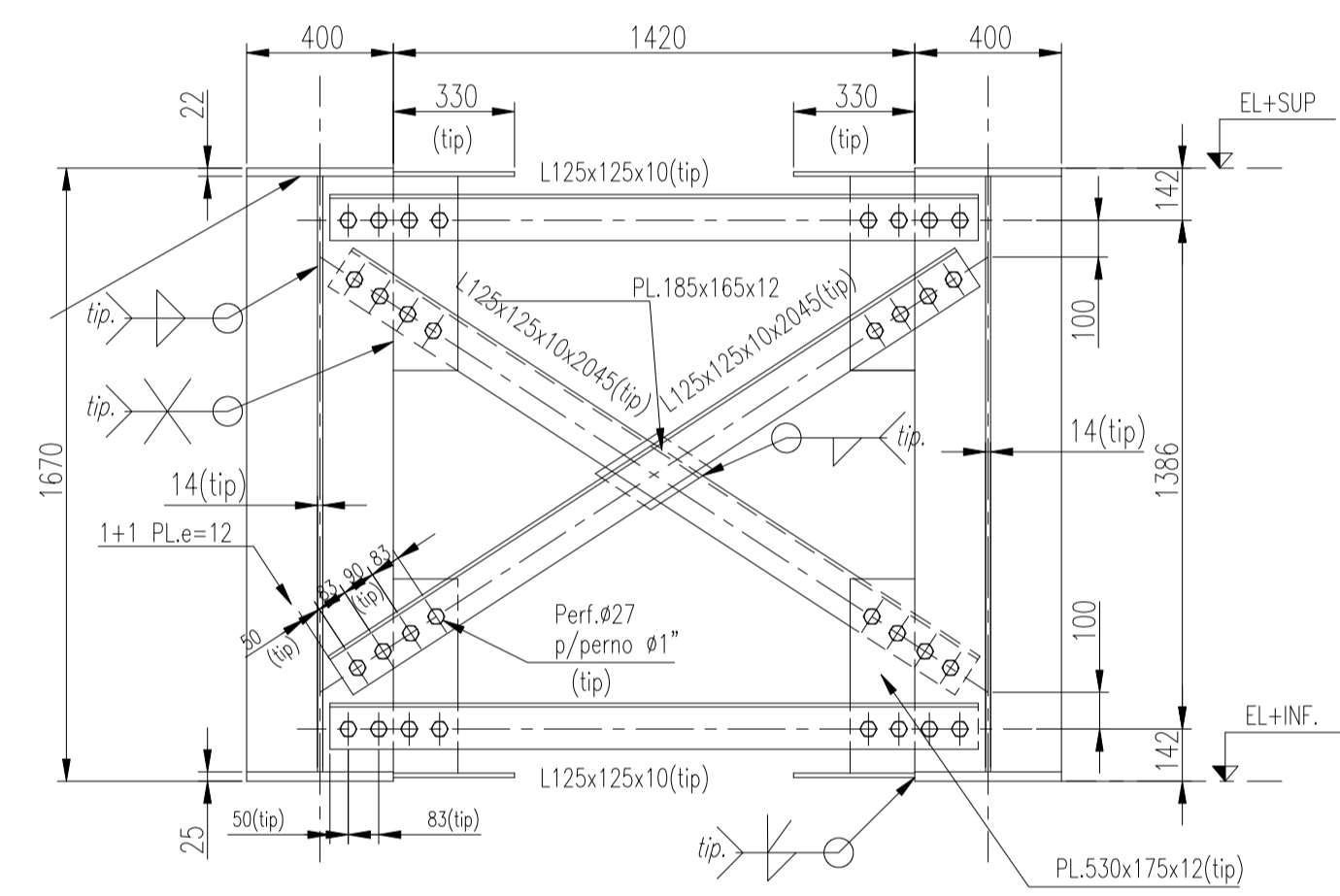


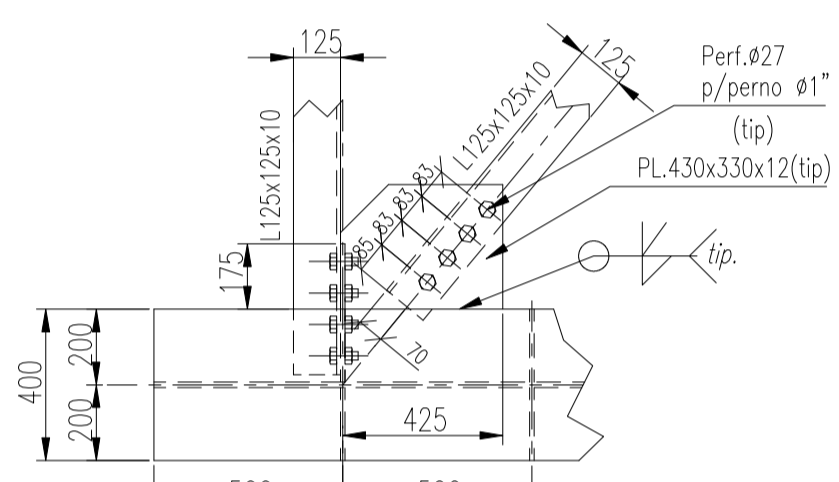
SECCION A
ESC. 1:20



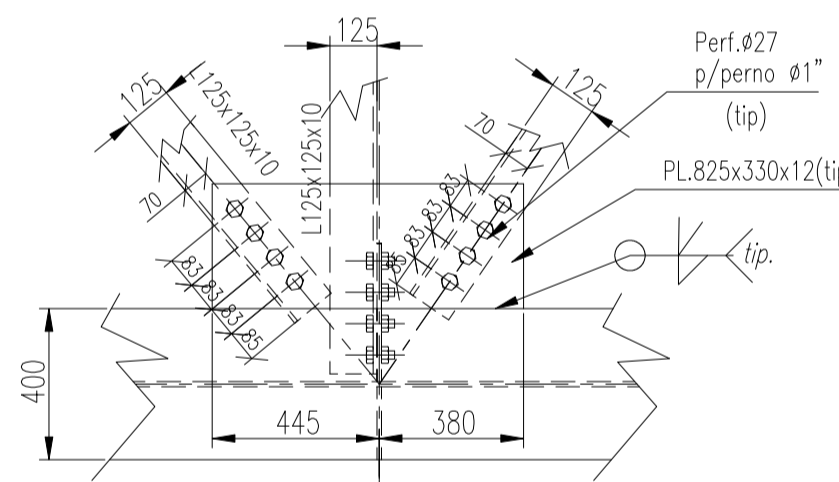
SECCION B
ESC. 1:20



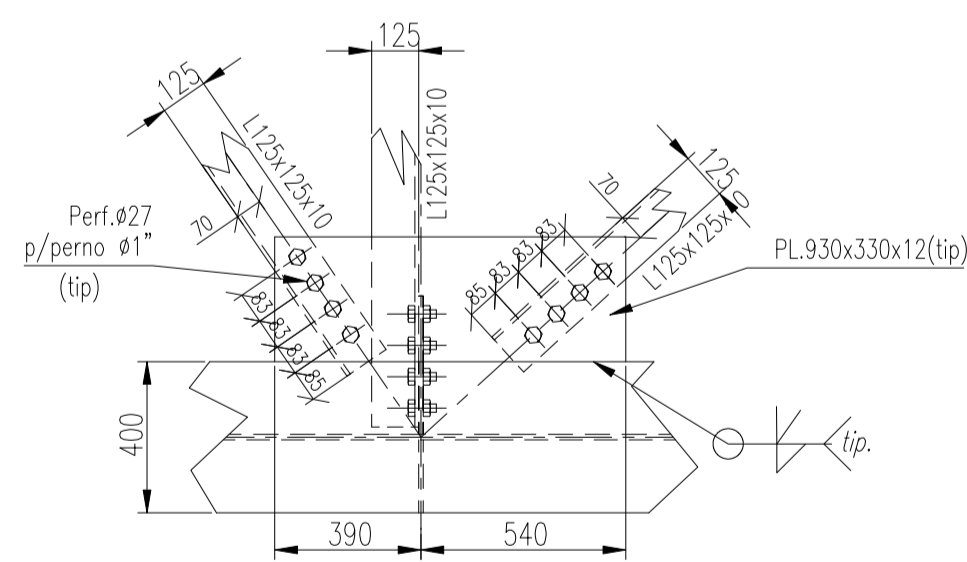
SECCION C
ESC. 1:20



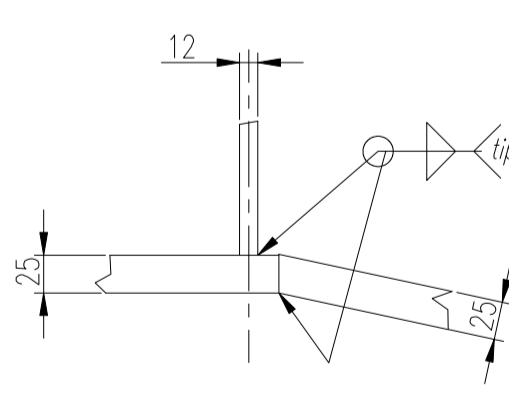
DETALLE Z
ESC. 1:20



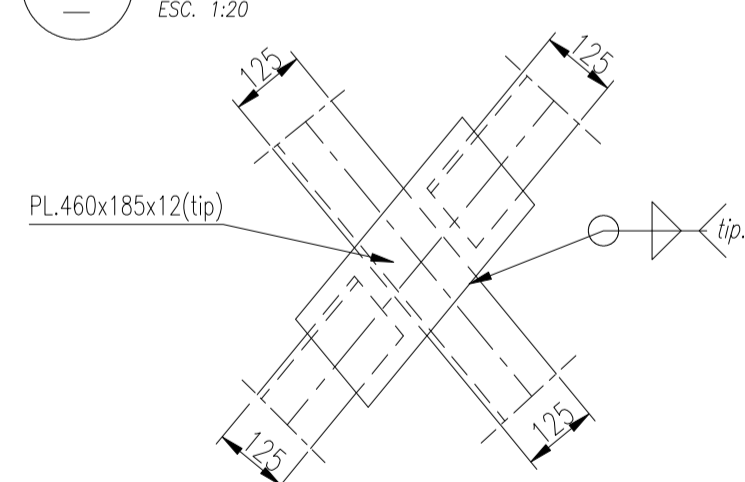
DETALLE X
ESC. 1:20



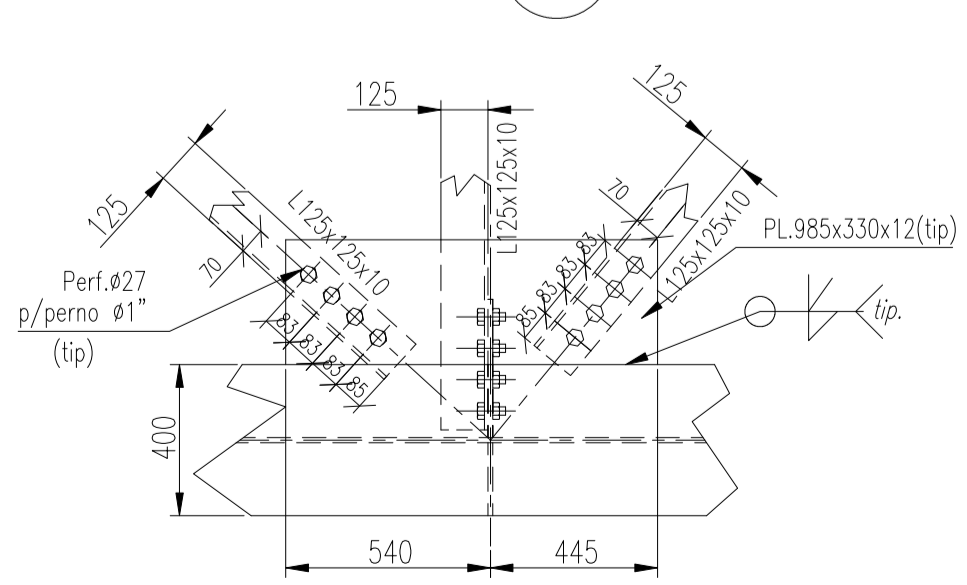
DETALLE W
ESC. 1:20



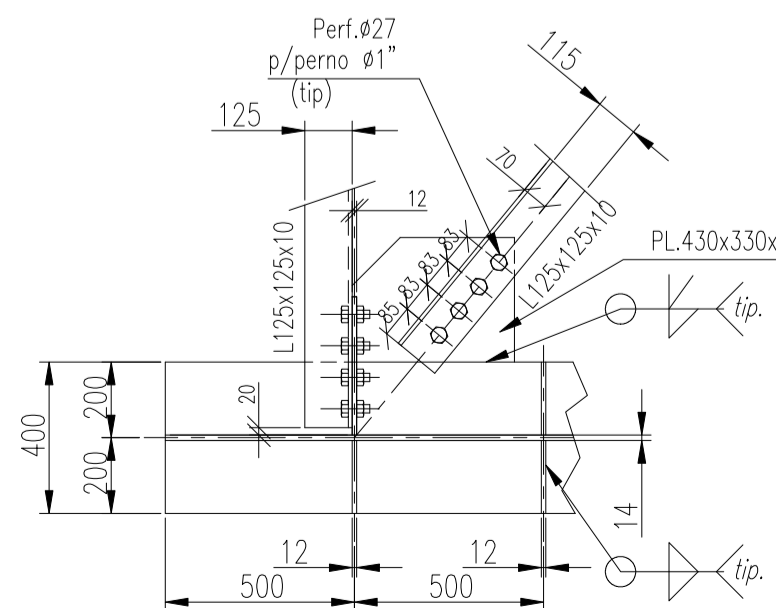
DETALLE Y
ESC. 1:20



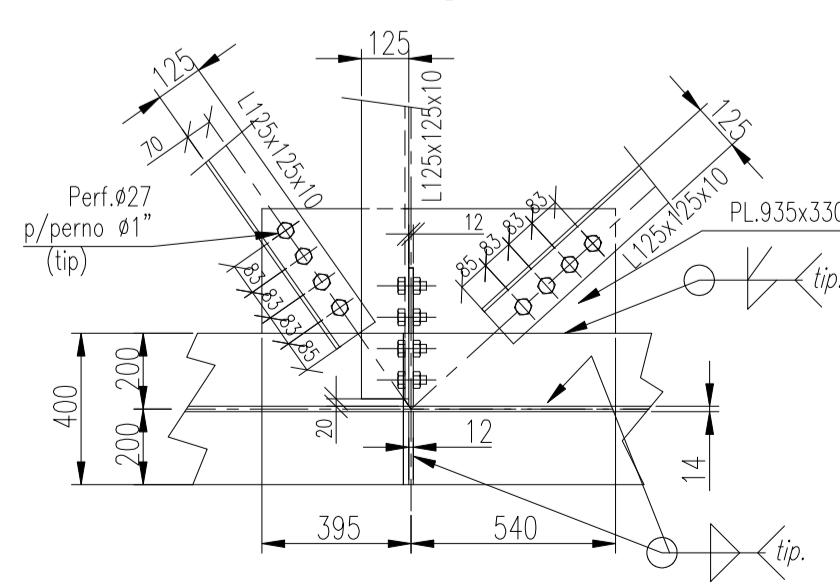
DETALLE P
ESC. 1:20



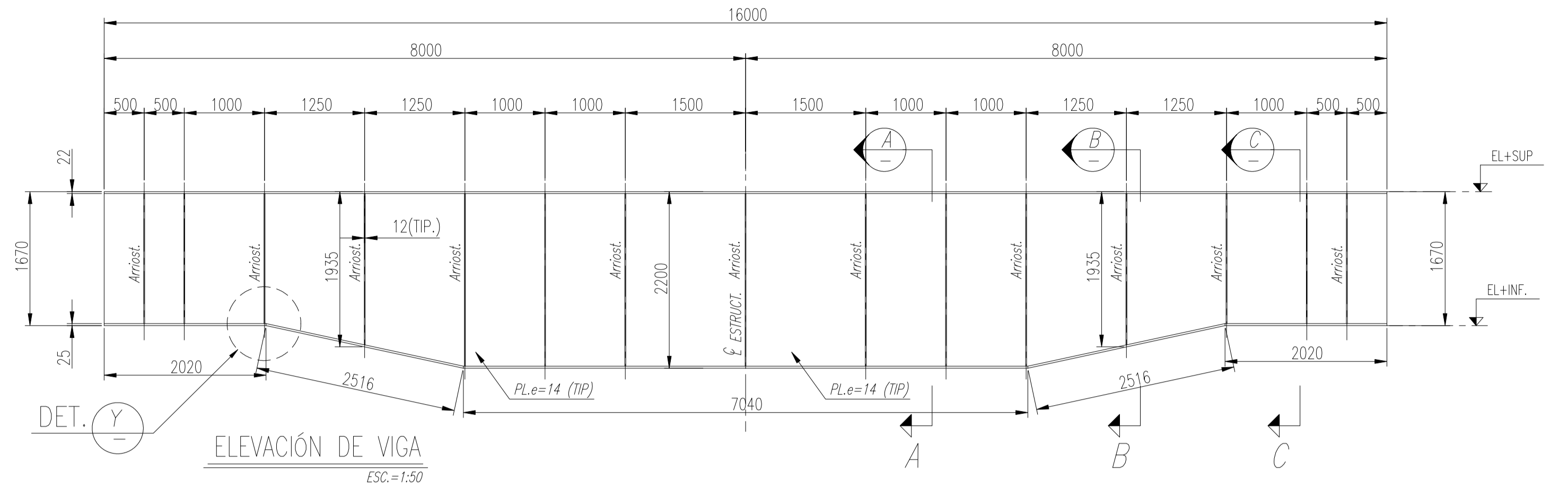
DETALLE V
ESC. 1:20



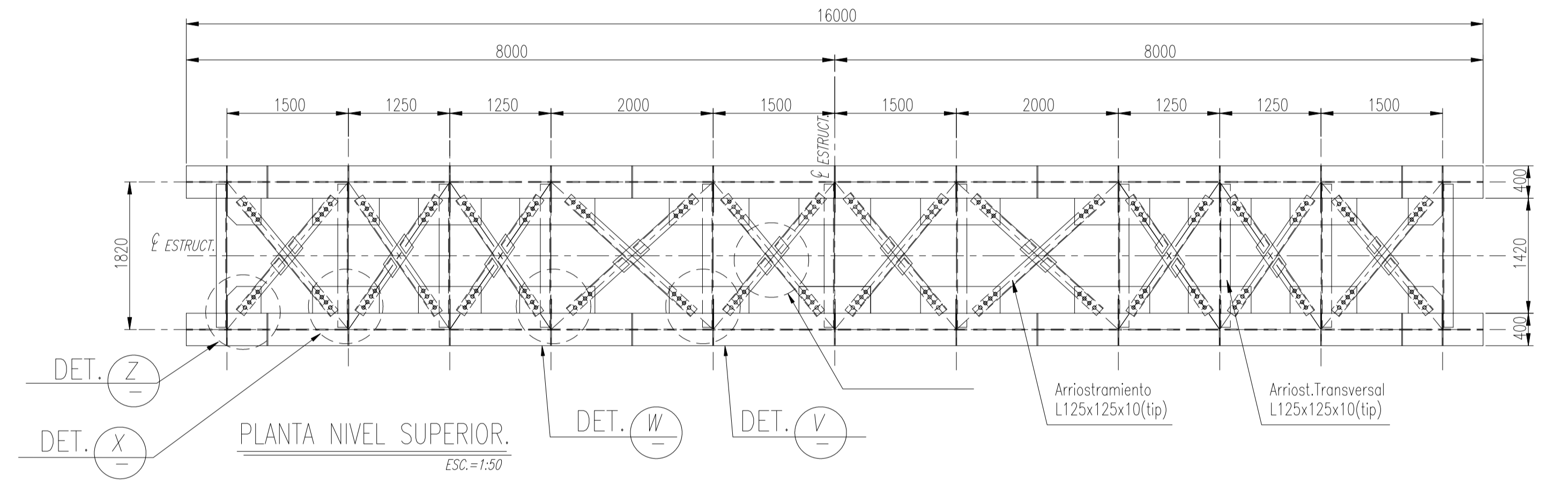
DETALLE R
ESC. 1:20



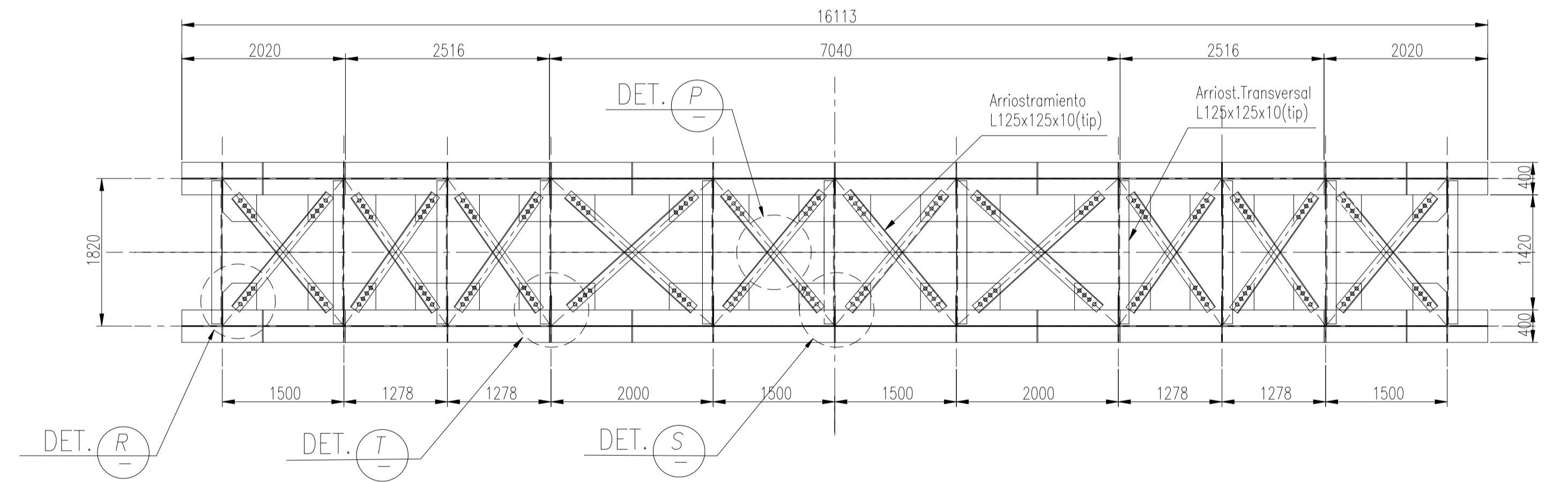
DETALLE T
ESC. 1:20



ELEVACION DE VIGA
ESC. = 1:50



PLANTA NIVEL SUPERIOR.
ESC. = 1:50



PLANTA NIVEL INFERIOR.
ESC. = 1:50

ESPECIFICACIONES TECNICAS

- 1.- DIMENSIONES EN MILIMETRO.
 - 2.- MATERIAL.
 - 2.1 ACERO CALIDAD ASTM A36.
 - 2.2 PERNOS DE ANCLAJES Y TUERCAS EN ACERO CALIDAD A42-23.
 - 2.3 PERNOS DE CONEXION DE ESTRUCTURA CALIDAD A325.
 - 3.- SOLDADURA.
 - 3.1 FILETE MINIMO 8 mm.(S.I.C.)
 - 3.2 ELECTRODO AWS E70XX
- LAS COTAS ESTAN DADAS EN MILIMETROS(mm.) Y PREVALECERAN SOBRE EL DIBUJO.



PROYECTO : PUENTE FERROVIARIO	
CALCULO : M.R.B.	PROPIETARIO : CONSTRUCTORA DEL VALLE
DIBUJO : J.A.C.V.	UBICACION : LOS ABETOS 3158
REVISO : G.F.M.	CONTENIDO : PLANTAS DE ESTRUCTURA ELEVACIONES SECCIONES Y DETALLES
FECHA : JULIO-2004	ESCALA : LAS INDICADAS
ARCHIVO : MODELOEDIFICIO	PLANO N° 2004-110-01

4		
3		
2		
1	PARA APROBACION Y CUBICACION	05-06-04
REV.	DESCRIPCION	FECHA

Elidoro Yáñez 1649 of. 503
Providencia, Santiago
fons: 02-3418018 fax: 02-2950765
e-mail: arrostra@entelchile.net
www.arrostra.cl